

油化三昌建材のEPS断熱建材

断熱床下地材

ネタフォーム<sup>®</sup>



床下に断熱機能をプラス

床下地材

+

断熱材



高い断熱性により、床下地材としても優れたメリットを有します。

## 「床」— 換えてみませんか？

床下地材〈ネダフォーム〉を採用



あらかじめ桟木がはめ込まれています。フローリング施工の場合はこの桟木に留めるだけ!!

断熱材と床下地材が同時に  
施工できる



次世代省エネ基準にも対応する  
住環境が可能に

ロングセラー床下地材

# ネダフォーム<sup>®</sup>

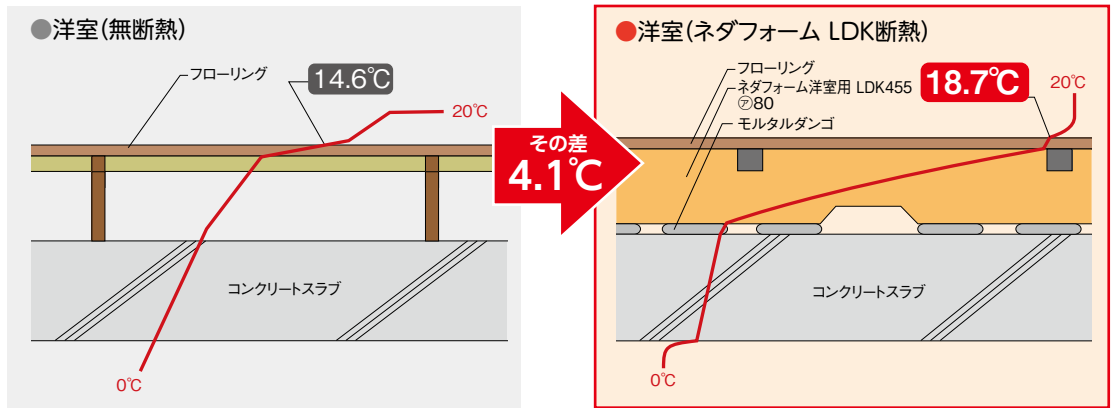
ネダフォームは、発売以来50年余床下地材の定番としてご好評をいただいております。つねに満足いただける高い性能を追求しつづけ、またバリエーションも豊富です。

「床断熱」は、人と地球環境にやさしい工法です。



## 優れた断熱性

ネダフォームは、その優れた断熱性で室内と床の温度の差が少なく、快適な住み心地をつくります。さらに冷暖房の効率があがり、ランニングコストの低減につながります。



ネダフォームを使用した場合の室内床表面温度(計算値)

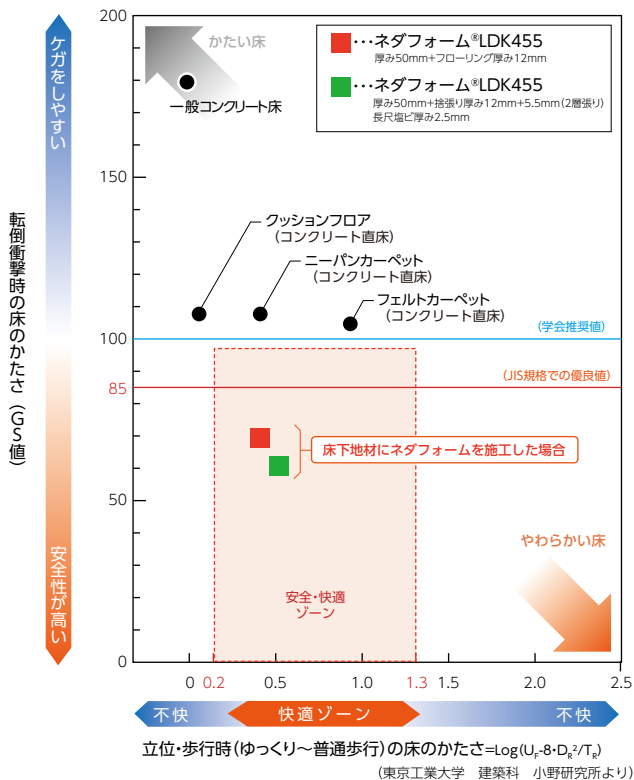
## 優れた緩衝性

ネダフォームを床下地材に使用することで、適度なクッション性を得ることができ、転倒時の安全性を高めることができます。

## 優れた遮音性

ネダフォームは「重量床衝撃音」に優れた遮音性を実現！不快な「ドスン、ズシン」音を大幅に低減。快適な住環境を実現します。

### ●コンクリート直貼りとネダフォーム、床の快適性能比較



ほどよいクッション性

快適で疲れにくい歩行感

ころんでもケガをしにくい

【◎200 均質スラブ上】

静 カタ コト音 騒	LL40	↑				
	LL45	↓		BFL		
	LL50	↓				和室用
	LL55	↓				
	LL60	↓				
	LL65	↓		LDK455		
	LL70	↓	重量床衝撃音 良 ⇨			
	LH70	LH65	LH60	LH55	LH50	
騒	ドスン、ズシン音					静

※これらは推定値であり、性能を保証するものではありません。  
 ※素面データは公表済みの「日本建築総合試験所に拠る統計データ」のみを用いた。  
 ※仕上げのレベル低減量データは、当社申請による特認試験・報告値を用いた。

最新のJIS A 1440-1 及び2(2007)、「実大音響実験室測定法」に定める測定法で確認された、品確法準拠仕様の確かな性能の各種製品をラインアップしています。

特認取得リスト	住宅性能表示制度・音環境評価		
床高(mm)	ネダフォーム®グレード	重量床衝撃音性能	軽量床衝撃音性能
100~130	和室(40,50)	ΔL= 0dB 特認348号	床仕上げ構造区分[4]特認349号
	LDK455 (65,80,95)	ΔL= 0dB 特認1126号	-
120~180	LDK455 (110,130,150)	ΔL= 0dB 特認1241号	-
130~180	和室(65,80,95)	ΔL= -1dB 特認423号	床仕上げ構造区分[4]特認424号

和室用から洋室用まで。豊富な厚みのバリエーションでニーズにお応えします。

## ネダフォーム®シリーズ

### 和室用



### ネダフォーム® 和室用

製品寸法 595mm×900mm (33~95mm)

製品寸法 595mm×909mm (110~150mm)

グレード名	厚み	R値(m <sup>2</sup> ・K/W)	特認対応
ネダフォーム®和室用 33	33mm	0.8	—
ネダフォーム®和室用 40	40mm	1.0	○
ネダフォーム®和室用 50	50mm	1.3	○
ネダフォーム®和室用 65	65mm	1.6	○
ネダフォーム®和室用 80	78mm	1.8	○
ネダフォーム®和室用 95	93mm	2.0	○
ネダフォーム®和室用 110	110mm	2.2	—
ネダフォーム®和室用 130	130mm	2.6	—
ネダフォーム®和室用 150	150mm	3.0	—

※受注生産

### 洋室用



### ネダフォーム® 洋室用 LDK455

製品寸法 595mm×909mm / 棧木ピッチ 455mm

グレード名	厚み	R値(m <sup>2</sup> ・K/W)	特認対応
ネダフォーム®LDK455 33	33mm	0.8	—
ネダフォーム®LDK455 40	40mm	1.0	—
ネダフォーム®LDK455 50	50mm	1.2	—
ネダフォーム®LDK455 65	65mm	1.4	○
ネダフォーム®LDK455 80	78mm	1.6	○
ネダフォーム®LDK455 95	93mm	1.9	○
ネダフォーム®LDK455 110	110mm	2.2	○
ネダフォーム®LDK455 130	130mm	2.6	○
ネダフォーム®LDK455 150	150mm	2.9	○

※受注生産

### ネダフォーム® 洋室用 LDK455 F(高断熱仕様)

製品寸法 595mm×909mm / 棧木ピッチ 455mm

グレード名	厚み	R値(m <sup>2</sup> ・K/W)	特認対応
ネダフォーム®LDK455 F 65	63mm	1.6	—
ネダフォーム®LDK455 F 80	78mm	2.0	—
ネダフォーム®LDK455 F 95	93mm	2.4	—

### 副資材 (ネダフォーム専用接着剤)

#### ネダタイト®

ネダフォーム® 施工用  
専用接着剤



#### ネダタイト®F

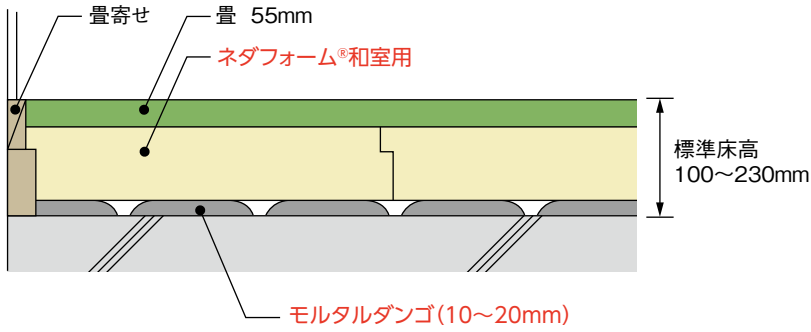
ネダフォーム® の  
上貼り施工用専用接着剤





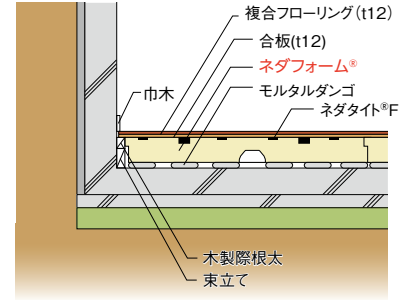
### ■施工例:ネダフォーム® 和室用

標準的な納まり、壁との取り合い(和室)

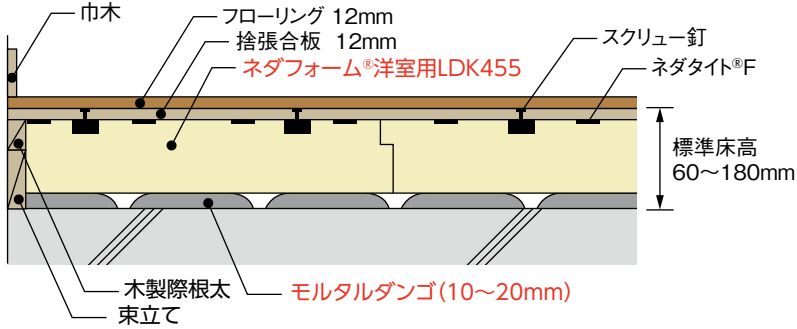


### 戸建建築での施工例

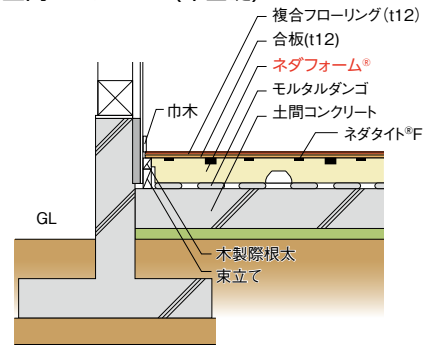
#### ■地下室



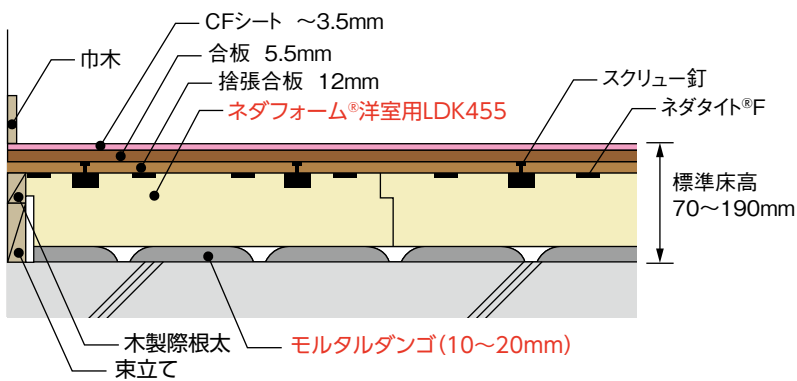
### ■施工例:ネダフォーム® 洋室用LDK



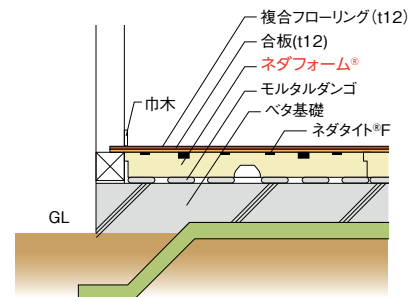
#### ■土間コンクリート(布基礎)



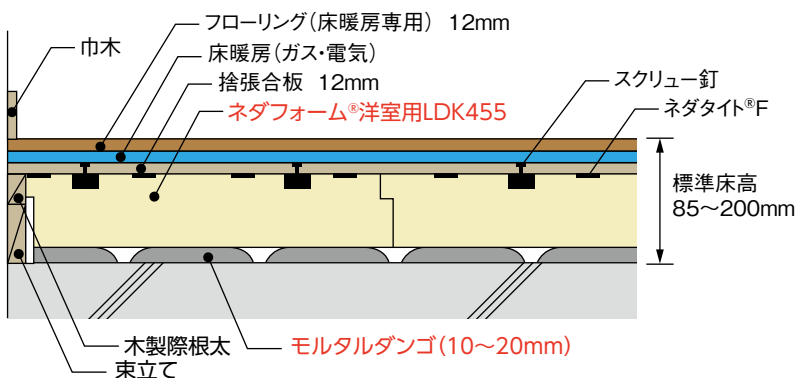
### ■CF シート(クッションフロアシート)仕上げの場合



#### ■ベタ基礎



### ■床暖房(ガス・電気)システムを取り入れる納まり

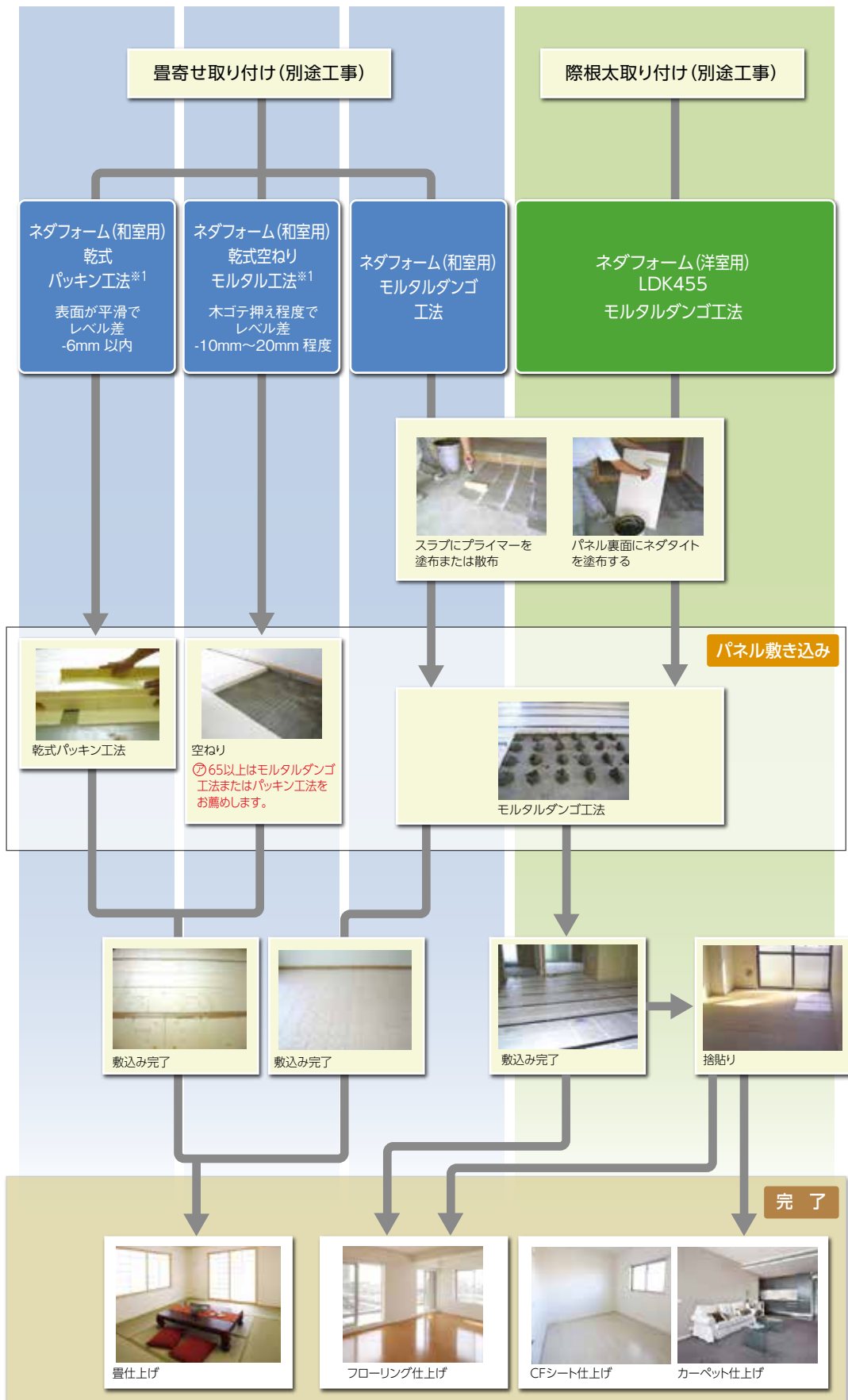


- 施工の詳細は、技術資料/施工仕様書を参照して下さい。
- 注意:床暖房(ガス・電気)システム及びフローリングは、床暖房システムメーカーの材料・施工仕様に従って下さい。
- 注意:フローリング材は、フローリングメーカーの施工仕様に従って下さい。

● 施工しやすく、工期の短縮に貢献。コスト低減に役買います。

## 施工の流れ

### ネダフォーム®施工の流れ



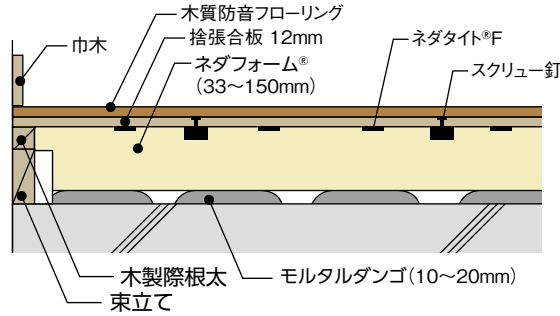
\*1 養生時間無しで施工可能ですが、施工面レベル差及び部材厚みに条件がございます。詳細は『施工仕様書』をご確認ください。  
\*2 床仕上げ材が無垢フローリング、CFシート、石張りの場合は捨張りが2層必要となります。詳細は弊社までお問い合わせください。



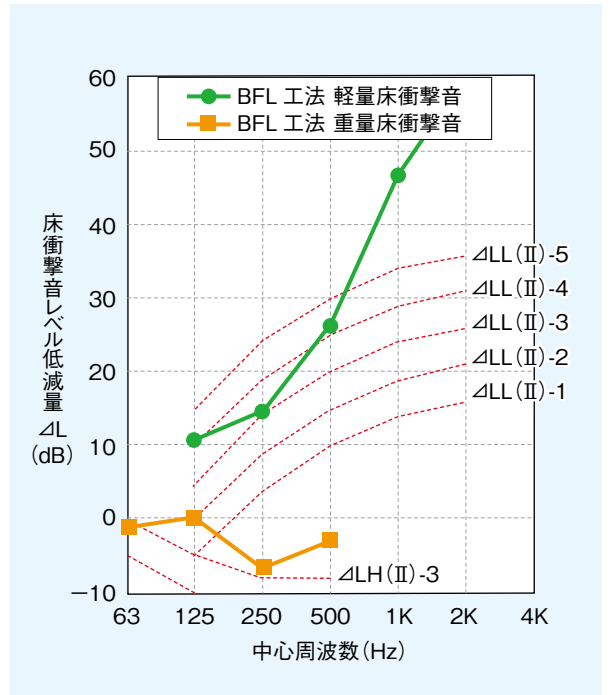
遮音性を極めたハイグレード版。

## ネダフォーム® BFL工法

ネダフォーム®BFL工法は、ネダフォーム(洋室用)に捨張合板を施工後、防音フローリング仕上げを実施する工法です。ネダフォームと防音フローリングのベストマッチにより高性能な床衝撃音遮断性能を発揮します。



- 仕様
- ・木質防音フローリング: 軽量床遮断性能 $\Delta LL(I)$ -4以上
- ・捨張: 厚さ12mm以上の合板



※自社測定データで、保証値ではありません。

### 〈ネダフォーム®和室用・洋室用LDK〉納入実績一例

日本中の皆様にお選びいただいたネダフォーム®シリーズ。幅広い分野の建築で活躍しています。

●学校

学校名	所在地
中央看護専門がっこう	新潟県長岡市
日光市藤原中学校	栃木県日光市
野田芽吹学園	千葉県野田市
谷汲統合小学校	岐阜県揖斐郡
福山六方学園	広島県福山市
香川県高松市立男木小学校	香川県高松市

●福祉施設

施設名	所在地
特別養護老人ホームかけはし	山形県鶴岡市
特別養護老人ホーム楽聚	群馬県安中市
ケアセンターふれあいの里	長野県上伊那郡
ピュアライフ高丘	静岡県浜松市
ジョイフル名駅	愛知県名古屋
福寿草	島根県浜田市

●医療施設

施設名	所在地
心のケアセンター	新潟県糸魚川市
軽井沢保健福祉施設	長野県北佐久郡
川崎西部地域医療センター	神奈川県川崎市
沢崎医院新築工事	岐阜県郡上市
真下胃腸科医院	滋賀県栗東市
対馬病院宿舎・保育所建設工事	長崎県対馬市

●幼稚園・保育園

園名	所在地
雄武町統合保育所	北海道紋別郡
ゆたか保育園	新潟県新潟市
慈光松尾保育園	長野県飯田市
大治いずい幼稚園	愛知県海部郡
長野台幼稚園	大阪府河内長野市
丸亀市立城辰幼稚園園舎改装工事	香川県丸亀市
あけぼの幼稚園	鳥取県米子市

●集合住宅

施設名	所在地
仙台市復興公営住宅	宮城県仙台市
アーデル戸田	埼玉県戸田市
都営住宅	東京都
たかやまレジデンス	東京都大田区
川崎市営住宅	神奈川県川崎市
平野テラスハウス	神奈川県横浜市
大阪市営住宅	大阪府大阪市
京都市営住宅	京都府京都市
北九州市営住宅	福岡県北九州市
福岡市営住宅	福岡県福岡市
MJR六本松	福岡県福岡市



## ネダフォーム取扱い注意事項

### 1.火気に注意

本製品の主材料は、難燃性を付与させていますので燃えにくくなっていますが、火気に接すると燃えます。燃えると黒煙を発生します。従って、製品の輸送・保管作業や施工および施工後の床面上での作業にあたっては作業者は禁煙とし、特に工事現場においては、溶接・溶断の火や場内での焚き火には十分に注意して製品を遠ざけるなどの処置をして下さい。JISK-7201の酸素指数法による燃焼試験で、ネダフォームの酸素指数は26以上です。消防法の指定可燃物の適用は受けません。

### 2.有機溶剤・接着剤等に注意


本製品は、有機溶剤・石油類や多くの化学薬剤には浸されます。従って、有機溶剤・石油類・化学薬剤やそれらを含む接着剤・防虫剤等を滴下したり、接触させたり、近づけたりしないようにご注意ください。尚、床下地材の施工および仕上げ材の施工工事に使用する接着剤は、メーカーのカタログと施工仕様書に明記されたものを用いるか、または、事前にメーカーにお問い合わせ下さい。

### 3.使用温度に注意

ポリスチレンフォーム自体は約80℃まで変形しませんが、製品の輸送、倉庫や現場での保管温度および床下地材施工後の使用条件は、約50℃以下を目安にして下さい。

### 4.直射日光・強風に注意

本製品は、多くのプラスチックや発泡プラスチックと同様に紫外線によって劣化します。従って、製品を屋外で長時間(2～3日以上)保管する場合は、直射日光を避けるように養生シートで覆って下さい。また、風にあおられやすいので、強風下では注意して作業を行い、屋外で保管する場合は飛散防止措置をして下さい。

 株式会社JSPグループ  
**油化三昌建材株式会社**

<http://www.yukasansho.com/>

本 社 〒100-0005 東京都千代田区丸の内3-4-2  
新日石ビル5F  
TEL.03-6212-6395 FAX.03-6212-6398

西日本営業所 〒532-0011 大阪府大阪市淀川区西中島6-3-32  
第二新大阪ビル5F  
TEL.06-6838-3447 FAX.06-6838-3448

筑波工場 〒300-0332 茨城県稲敷郡阿見町中央8-3-3  
TEL.029-887-6715 FAX.029-887-7339

お問い合わせ先