

乾式高断熱床下地材 **新商品**

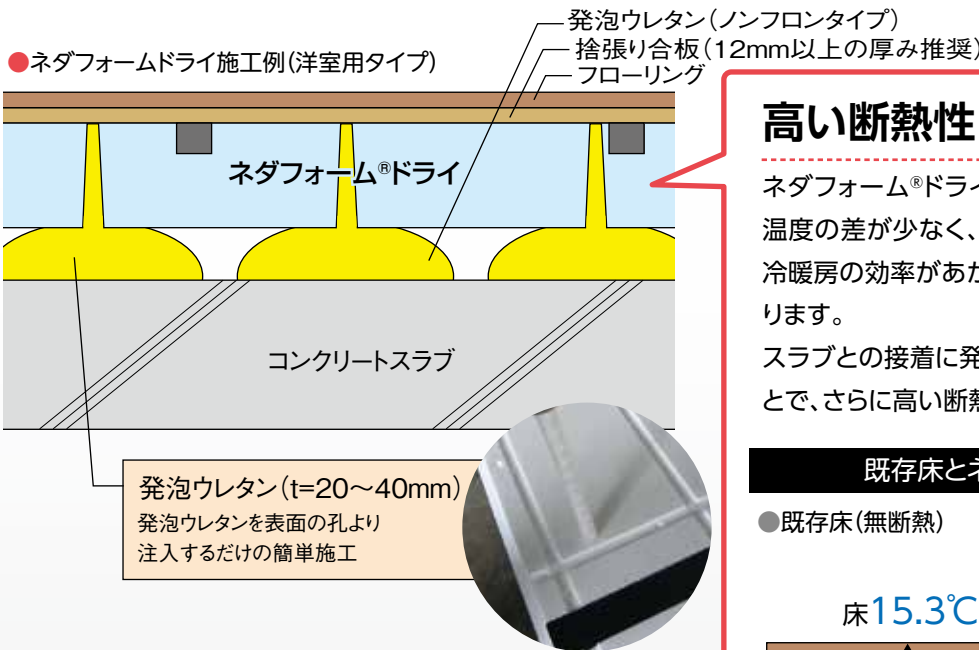
ネダフォーム®ドライ

床下に断熱機能をプラス

乾式床下地材 + 断熱材

乾式で
工期短縮

高い断熱性と優れた緩衝性。
床下地と断熱工事が同時にできます。



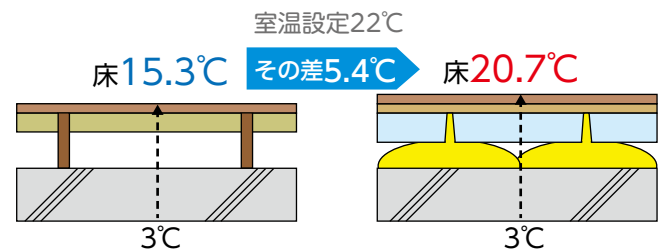
高い断熱性

ネダフォーム®ドライは、その優れた断熱性で室内と床の温度の差が少なく、快適な住み心地をつくります。さらに冷暖房の効率があがり、ランニングコストの低減につながります。

スラブとの接着に発泡ウレタン(ノンフロン)を使用することで、さらに高い断熱性が得られました。

既存床とネダフォーム®ドライの比較

●既存床(無断熱) ●ネダフォーム®ドライ採用



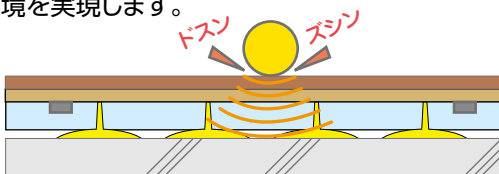
ネダフォーム®ドライを使用した場合の室内床表面温度(計算値)

*測定値の一例で保証値ではありません。

優れた緩衝性により遮音性もアップ!!

ネダフォーム®は「重量 床衝撃音」に優れた遮音性を実現!

不快な「ドスン、ズシン」音を大幅に低減。快適な住環境を実現します。



優れた緩衝性

ネダフォーム®ドライを床下地材に使用することで、適度なクッション性を得ることができ、転倒時の安全性を高めることができます。

ほどよいクッション性

ころんでもケガをしにくい

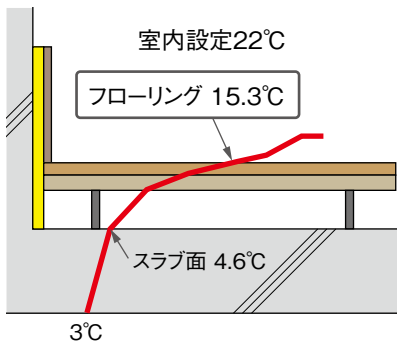
快適で疲れにくい歩行感

医療福祉施設、
老人ホーム、
保育園、学校など
に最適

断熱性能

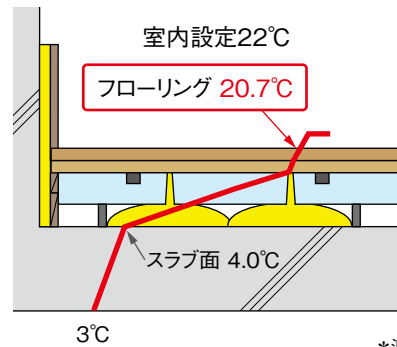
●一般床とネダフォーム®ドライの比較

既存床



室内温度が床面から逃げて
いる(室温を保てない)フロー
リング面15.3℃と暖房してい
るにも関わらず冷たい。(室温
がコンクリートを温める結果と
なっている。コンクリート温度
4.6℃)

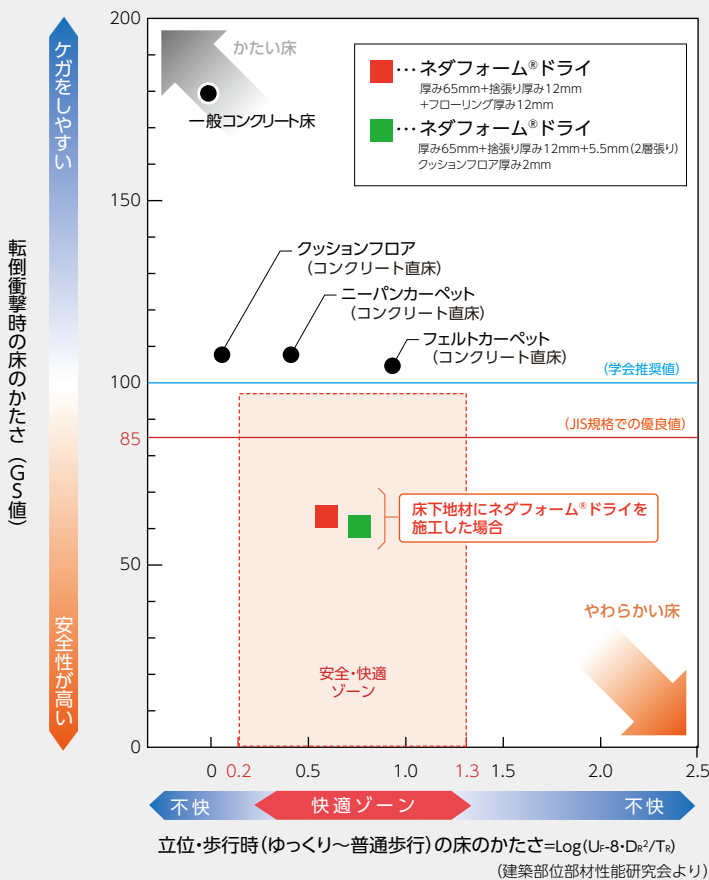
ネダフォーム®ドライ



断熱がしっかりと施工されて
いるので(室温を保っている)
断熱効率が良いフローリング
面20.7℃と快適。

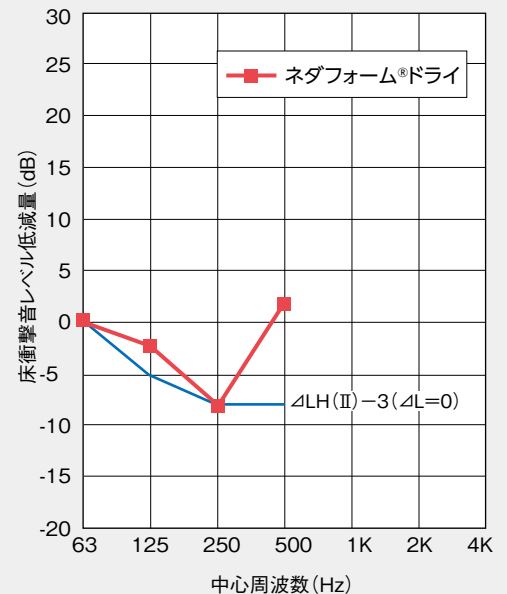
*測定値の一例で保証値ではありません。

コンクリート直貼りとネダフォーム・ドライ、床の快適性能比較



床衝撃音試験データ

●重量床衝撃音



*自社測定データで、保証値ではありません。

重量床衝撃音は、 $\Delta L=0$ の特認
を取得予定です。



発泡ウレタンを使用することで、
大幅な時間短縮が可能になりました。

ネダフォーム®ドライは乾式工法なので、乾燥養生時間が大幅に短くなり、工期短縮になります。
さらに発泡ウレタンを使用することにより、従来より高い断熱性が期待されるすぐれた工法です。

●ネダフォーム®ドライ規格

製品寸法 595mm×909mm / 桧木ピッチ 455mm

グレード名	厚み	R値(m ² ・K/W)
ネダフォーム®ドライ	65mm	1.6
ネダフォーム®ドライ	80mm	2.0
ネダフォーム®ドライ	95mm	2.4

※厚み40mm品を近日上市予定

受注生産